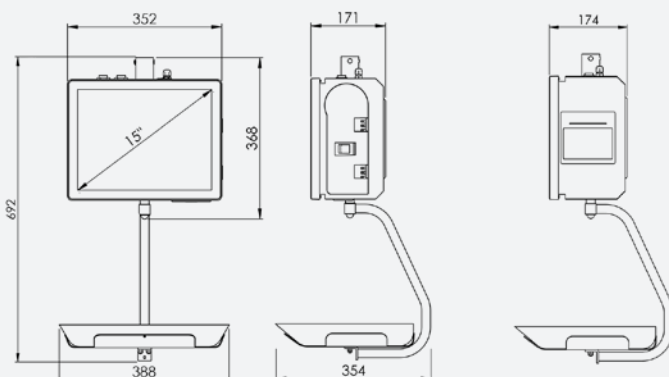


ARM BM5 | SUSPENDUE 3 LABEL

BALANCE TACTILE



www.balancasmarques.com



FABRIQUÉ EN EUROPE

GRUPO JOSÉ PIMENTA MARQUES

ARM BM5 | MODÈLE SUSPENDUE 3 LABEL

BALANCE TACTILE

CARACTÉRISTIQUES	MODÈLE	VERSION	RÉFÉRENCE
<ul style="list-style-type: none">· Écran 15" TFT tactile technologie resistif.· 2ème Écran TFT de 10.1".· Interface graphique intuitive et facile à utiliser.· Carte mère Marques i.MX6 2x1GHz (Dual CortexTM-A9 MPCoreTM).· Disque Flash 8GB eMMC.· Mémoire Ram 1GB DDR3-1333.· 1 port USB en bas, 1 port USB en haut.· Port Ethernet pour réseau 10/100Mbps.· Utilisation multiple de l'imprimante thermique de tickets (80 mm avec recharge de papier "drop off") et de l'imprimante d'étiquettes (via le mécanisme d'impression coulissant).· Possibilité d'utiliser 3 types de papier dans l'imprimante résidente: papier continu, étiquettes et papier autocollant continu.· Mécanisme d'impression coulissant.· Construction en acier inoxydable.· Plateau italien: 380x287x50mm.· Logiciel ETPOS 5 certifié par NMI Certin BV avec le no TC8611, en tant que partie intégrante d'une balance, en conformité avec les exigences de la norme EN 45501 et OIML R76-1, assure la conformité avec les exigences essentielles de la directive 2009/23/CE sur instruments de pesage à fonctionnement non automatique.· Logiciel ETPOS certifié par INFOCERT selon la norme NF525 (NF Logiciel Gestion de l'Encaissement, Numéro de certificat 525/0429-).· ETPOS 5 Light inclus.	ARM Suspendue 3 Label Imprimante 3" (80mm) + Étiqueteuse	Capacité 15 kg Division 5 g	20384280712E
	ARM Suspendue 3 Label Linerless Imprimante 3" (80mm) + Linerless	Capacité 15 kg Division 5 g	20384300712E
OPTIONS			
· SCANNER 2D INTÉGRÉ			20730110000A
· LECTEUR DE CARTE RFID			20738050000A
· WIFI			20741040000A
· ETPOS – MODULE D'ÉTIQUETAGE			5D2301
· UPGRADE ETPOS PRO			5D0113
· QORE			21209000000A
· BMGEST			21207090000A

[Consulter le tarif](#)

GRUPO
JOSÉ PIMENTA MARQUES



Délégation en France
10 rue Paternne Mauget
45100 Orleans - FRANCE

www.balancesmarques.fr

T 06 462 126 37
email commercialfr@balancasmarques.pt